



Der Anhänger

Betriebsanleitung Teil 2 - WOM

Ergänzung zur allgemeinen Betriebsanleitung

04/2019



 **DEUTSCH**

INFORMATION | BEDIENUNG | SERVICE

Name und Anschrift des Herstellers:

STEMA Metalleichtbau GmbH
Riesaer Straße 50
D- 01558 Großenhain
Tel + 49 (0) 3522 3094 0
Fax + 49 (0) 3522 3094 15

info@stema.de
www.stema.de



Verwendungshinweis

TEIL 2 - Betriebsanleitung - WOM

Diese Betriebsanleitung Teil 2 sind spezielle Besonderheiten und detaillierte Schritte im Umgang mit dem WOM Absenkanhängern beschrieben. Lesen und beachten Sie daher bitte immer die Vorgaben beider Betriebsanleitungen. Diese jeweilige Betriebsanleitung Ihres Anhängers (Teil 2) können Sie im Internet unter www.stema.de in Rubrik: **Service/Downloads - Wichtige Dokumente** herunterladen.

TEIL 1 - Allgemein - für STEMA Anhänger

Entnehmen Sie alle weiteren allgemeinen Informationen für PKW-Anhänger der Betriebsanleitung (Teil 1- Allgemein).

- TEIL 1 und TEIL 2 bilden die Gesamt-Dokumentation Ihres Anhängers, die Sie als Nutzer haben sollten.
- Lesen Sie diese Betriebsanleitungen - vor der erstmaligen Nutzung Ihres Anhängers - sorgfältig und komplett durch und beachten Sie alle Anweisungen, Sicherheitshinweise, und Warnungen. Halten Sie die Handlungsschritte ein.
- Bewahren Sie diese Betriebsanleitungen für die Lebensdauer Ihres Anhängers sicher auf und geben Sie beim Verkauf des Anhängers dem neuen Besitzer die Betriebsanleitung mit.



Wichtiger Hinweis

Die Vorgaben der Betriebsanleitung und deren Ergänzungen sind zwingend einzuhalten. Eine Nichtbeachtung kann zum Erlöschen Ihrer Garantieansprüche führen. Wir weisen darauf hin, dass alle Abbildungen Musterabbildungen sind. Abweichungen und Änderungen sind modellbedingt. Technische Änderungen und Weiterentwicklungen behält sich STEMA vor.

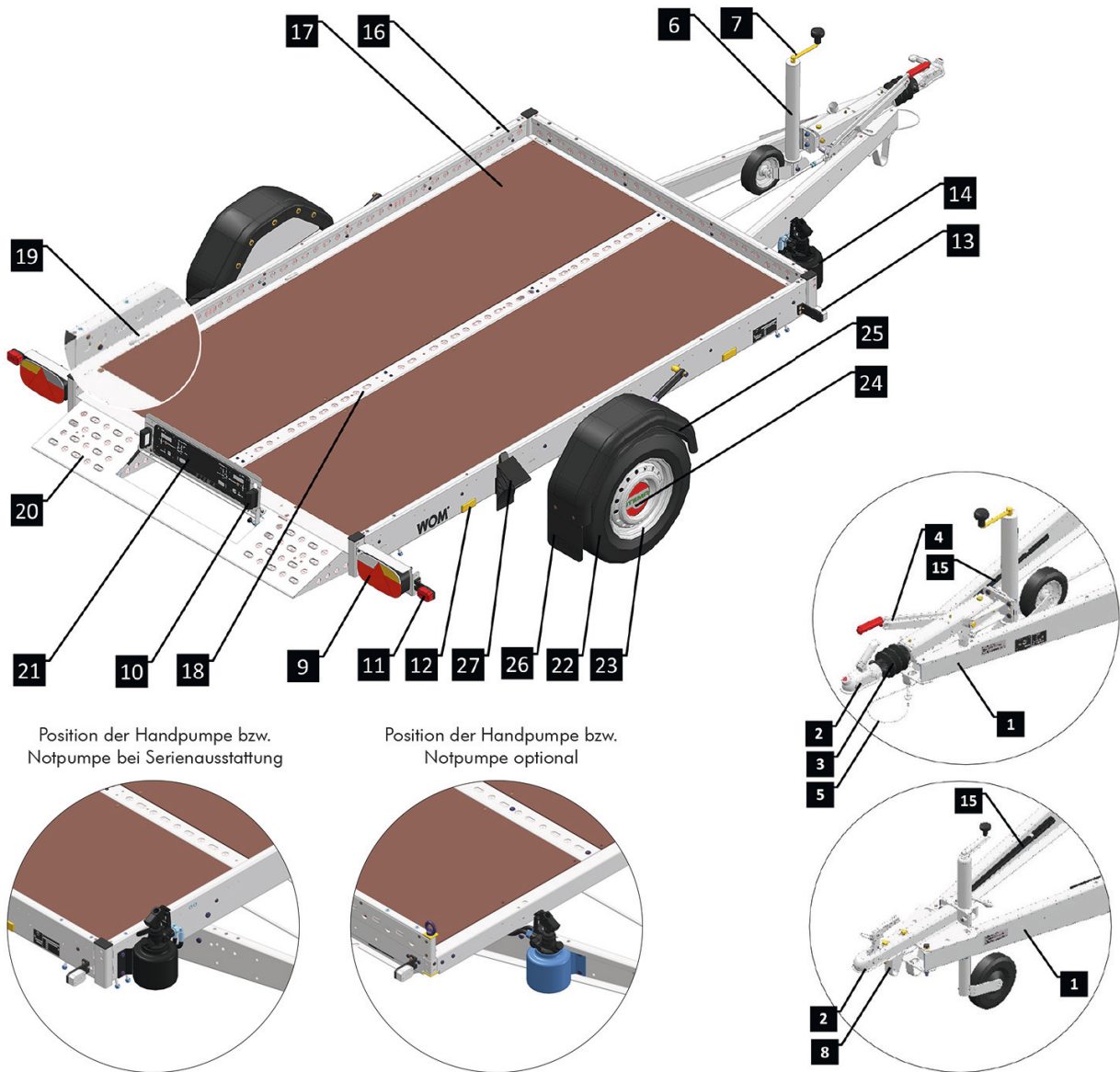


Weitere spezifische, technische Daten, die sich nur auf Ihren Anhänger beziehen, finden Sie in der **EG-Übereinstimmungserklärung**. Die EG-Übereinstimmungsbescheinigung ist Bestandteil der Dokumententasche, die im Lieferumfang enthalten ist.

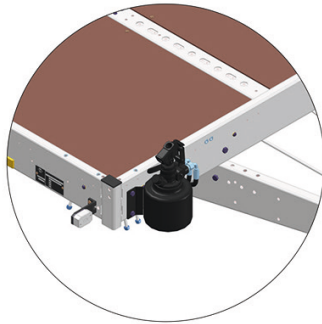
Inhaltsverzeichnis

1. Fahrzeugbeschreibung	4
2. Überblick über Zubehör	5
3. Verwendung	6
4. Sicherheitshinweise für Anhängerbetrieb	7
5. Inbetriebnahme	
5.1 Ladefläche des Anhängers absenken	8
5.2 Anhänger mit elektrischer Kippvorrichtung	9
5.3 Kennzeichenhalter bedienen	11
5.4 Anhänger beladen und sichern	11
5.5 Ladefläche des Anhängers heben	12
5.6 Anhänger entladen	13
6. Pflege und Wartung	
6.1 Kontrollieren des Ölfüllstandes und Nachfüllen des Öls der Handpumpe	13
6.2 Behandlung und Pflege von Starterbatterien	14
6.3 Wartungsintervalle	15
6.4 Ersatzteile	15
7. Indizierung	
7.1 Technische Details	16
8. EG-Konformitätserklärung	18

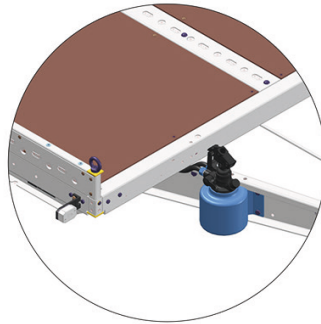
Fahrzeugbeschreibung



Position der Handpumpe bzw.
Notpumpe bei Serienausstattung



Position der Handpumpe bzw.
Notpumpe optional



Nr.	Bezeichnung
1	Zuggabelholm
2	Kugelkopfkupplung
3	Faltenbalg
4	Handbremshebel
5	Abreißbremsseil (Fangseil bei ungebremsten Modellen)
6	Stützrad
7	Drehkurbel des Stützrades
8	Stützbügel
9	Multifunktionsbeleuchtung
10	Kennzeichenbeleuchtung
11	Begrenzungsleuchten, rot
12	Seitliche Rückstrahler, gelb
13	Begrenzungsleuchten, weiß
14	Handpumpe bzw. Notpumpe

Nr.	Bezeichnung
15	Pumpenhebel
16	Dreiseitige Lochreling
17	Siebdruckholzboden
18	Mittige Verzurrtschiene (Modellabhängig)
19	Verzurrbügel
20	Integrierte Auffahrrampe
21	Klappbarer Kennzeichenträger
22	Reifen
23	Felge
24	Radkappe
25	Kunststoff Kotflügel
26	Spritzschutzlappen
27	Unterlegkeil

Überblick über Zubehör



Bordwandsatz



Bordwandsatz,
Hochplane & Hochspiegel



Reling, Adapterset,
Hochplane & Hochspiegel



Spanngurt

Umfangreiches Zubehör und Ersatzteile für Ihren Anhänger erhalten Sie beim STEMA-Fachhändler oder auf Bestellung auf unserer Internetseite. Zusätzlich bietet STEMA Ihnen eine breite Palette an Planenfarben.

www.stema.de



Radhalterwippe -
stand alone fix



Radhalterwippe -
stand alone variabel



Bremshebel Arretierungsband



Spanngurt - Tyre Fix



Motorrad Lenkergurt



Bremshebelarretierung -
BrakeFix



Spitzhaken



Klauenhaken



Diebstahlsicherung



Adapterstück



Einige Zubehörteile sind nicht miteinander kombinierbar. Fragen Sie unser Kundenzentrum nach diesen Möglichkeiten.

Verwendung

3.1 Bestimmungsgemäße Verwendung

Die von der Firma STEMA gefertigten Anhänger sind Lastenanhänger. Sie dürfen ausschließlich im Rahmen der zulässigen Nutzlast beladen werden. STEMA Anhänger sind ausschließlich mit STEMA Zubehör und Ersatzteilen oder mit STEMA autorisierten Zubehör/Ersatzteilen auszustatten.

Für die Ladungssicherung bzw. Ausrüstung zur Ladungssicherung ist der Halter/Nutzer des Zugfahrzeuges verantwortlich. Der Halter/Nutzer hat die jeweiligen landesspezifischen Gesetze zur Ladungssicherung zu beachten.

Zur bestimmungsgemäßen Verwendung gehören auch das Beachten aller Hinweise aus der Bedienungsanleitung sowie der mitgelieferten Herstellerhandbücher und die Einhaltung der vom Hersteller vorgeschriebenen Wartungsintervalle sowie Instandhaltungsarbeiten.

Der Anhänger darf nur im technisch einwandfreiem Zustand betrieben werden.

3.2 Bestimmungswidrige Verwendung

Für alle Anhängertypen gilt: Eine bestimmungswidrige Verwendung ist eine verbotene Handlung. Für Schäden aufgrund bestimmungswidriger Verwendung übernimmt STEMA keine Haftung.

Bestimmungswidrige Verwendungen sind:

- Befördern von Personen und /oder Tieren.
- Befördern von Personen, die sich im Fahrzeug befinden, welches sich auf der Ladefläche befindet.
- Kippen der Ladefläche, wenn sich Personen darauf oder darunter befinden.
- Beladen mit einer zu hohen Nutzlast.
- Punktlasten, welche durch den Beladungsprozess bzw. durch das Ladegut verursacht werden.
- Überschreiten der Stützlast und des zulässigen Gesamtgewichtes.
- Nicht genehmigte bauliche Änderungen am Anhänger.
- Fahrten mit ungesicherter Ladung.
- Fahrten mit defekter Beleuchtungsanlage bzw. mit Fehlfunktion der Beleuchtungsanlage.
- Fahrten mit defekter Bremsanlage bzw. Fehlfunktion der Bremsanlage.
- Betreiben des Anhängers im beschädigten Zustand, welcher zur Verkehrsgefährdung führen kann, wie z. B. eingerissener Kotflügel, defekte/überbelastete Achsen, usw.

Der Betrieb eines Anhängers bei Ausstattung mit Zubehör bzw. Beplankungssystemen gilt als bestimmungswidrig, wenn nicht die vorgesehenen Sicherungselemente z. B. Verschlüsse gemäß Vorgabe des Herstellers eingesetzt werden.

Das Überschreiten der zulässigen Höchstgeschwindigkeit von 80 km/h, bzw. durch Genehmigung erteilte 100 km/h, ist eine bestimmungswidrige Verwendung.

Im Gesonderten gilt:

Bei Ausstattung des Anhängers:

- mit Bordwänden müssen diese während des Fahrbetriebes geschlossen und mit dem vom Hersteller vorgesehenen Sicherungen gegen unbeabsichtigten Verlust gesichert sein.
- mit Hochplane und Spriegelgestell darf der Anhänger ausschließlich nur betrieben werden, wenn die Plane allseitig ordnungsgemäß zum Anhänger abgespannt sowie komplett geschlossen ist und das Spriegelgestell gem. Montageanleitung fest mit dem Anhänger verschraubt wurde.
- mit Relingsystemen müssen diese gem. Montageanweisung ordnungsgemäß mit dem Anhänger fest verbunden bzw. angebracht und mit allen gem. Hersteller vorgesehenen Sicherungselementen gegen einen unbeabsichtigten Verlust gesichert sein.



Die ständige, regelmäßige Kontrolle obliegt dem Benutzer.

Sicherheitshinweise für Anhängerbetrieb



Lebensgefahr!

Beladen des Anhängers auf unebener Fahrbahnoberfläche bzw. bei Schräglage.

Durch den Ladeprozess verschiebt sich der Anhängerschwerpunkt. Der Anhänger bzw. das Ladegut kann kippen. Dies führt zu Unfällen, Personen können verletzt oder getötet werden. Gegenstände können beschädigt werden.

- **Beladen Sie den Anhänger immer auf einer ebenen und befestigten Fläche.**
- **Sicherstellen, dass keine Personen gefährdet werden.**



Lebensgefahr!

Verzurren der Ladung an der Lochreling.

Verzurrgurte ohne Haken können durch die Reibung an den Kanten beschädigt werden und reißen. Dies führt zu Unfällen, Personen können verletzt oder getötet werden. Gegenstände können beschädigt werden.

- **Benutzen Sie Verzurrgurte mit Haken.**
- **Verzurrgurte ohne Haken nur an Zurrbügeln oder Ringösen fixieren.**



Lebensgefahr!

Fahren bei ungenügender Bodenfreiheit.

Dies führt zu Unfällen, Personen können verletzt oder getötet werden. Gegenstände können beschädigt werden.

- **Vor jeder Fahrt prüfen, ob Zylinder der Achshubvorrichtung max. ausgefahren ist.**
- **Nicht fahren bei: teilweise oder ganz abgesenkten Zustand des Anhängers.**



Verletzungsgefahr!

Fahren ohne verstaute Pumpenhebel.

Der Pumpenhebel kann während der Fahrt weggeschleudert werden. Es kann zu Beschädigung am Anhänger führen. Personen können verletzt werden.

- **Verstaue Sie den Pumpenhebel vor jeder Fahrt in die dafür vorgesehene Halterung.**



Lebensgefahr!

Absenken der Ladung während der Fahrt.

Die Ladung rutscht unkontrolliert von der Ladefläche. Dies führt zu Unfällen, Personen können verletzt oder getötet werden. Gegenstände können beschädigt werden.

- **Senken Sie die Ladefläche nur bei stehendem Anhänger.**



Verletzungsgefahr!

Betreten der Ladefläche mit ungeeigneten Schuhwerk.

Die Ladefläche kann durch Verschmutzungen oder Nässe rutschig sein. Die Person kann wegrutschen, stürzen und sich dabei verletzen.

- **Betreten Sie den Anhänger nur mit festem Schuhwerk.**
- **Verschmutzungen sind vor dem Betreten der Ladefläche zu entfernen.**



Lebensgefahr!

Fehlbedienung, falsche Lagerung sowie falsche Handhabung der Batterie / Starterbatterie.

Dies führt zu Unfällen, Personen können verletzt oder getötet werden. Schäden an der Starterbatterie verursachen. Ätzende Stoffe können freigesetzt werden sowie Umweltschäden hervorrufen.

- **Beachten Sie alle allgemein gültigen Sicherheitsregeln und Pflichten.**
- **Rauchen verboten.**
- **von Flammen und Funken fernhalten.**
- **Schutzbrille und Schutzhandschuhe tragen.**



Umweltschäden!

Hydrauliköl tritt unkontrolliert durch undichte Leitungen aus.

Hydraulikverbindungen unterliegen den Verschleiß. Gegenstände können beschädigt werden. Der Boden kann verunreinigt werden. Hydrauliköl kann in die Kanalisation und in das Grundwasser gelangen.

- **sofort mit flüssigkeitsbindenden Material wie Sand, Kieselgur, Säurebinder oder Universalbinder bedecken.**
- **Das verunreinigte Material sowie Altöl immer vorschriftsmäßig entsorgen.**
- **Überprüfen Sie alle Verbindungen ggf. nachziehen und undichte Leitungen ersetzen.**
- **Hydraulikverbindungen regelmäßig auf Dichtheit und Festsitz überprüfen.**

Inbetriebnahme

5.1 Ladefläche des Anhängers absenken

Anhänger zum Absenken vorbereiten



Verletzungsgefahr!

Vor und während dem Absenken des Anhängers.

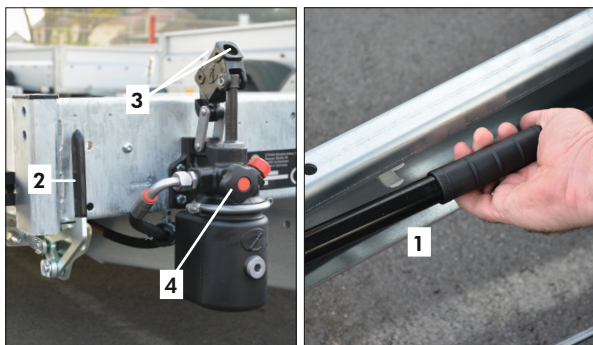
Stellen Sie sicher, dass sich niemand auf oder unter der Ladefläche befindet oder Gefahr läuft, von der sich senkenden Ladefläche verletzt zu werden.

- Stellen Sie den Anhänger auf einem festen Untergrund ab.
- Sichern Sie den Anhänger gegen Wegrollen bzw. kuppeln Sie diesen zuerst an das Zugfahrzeug an.

Absenkvorgang BPW Achse (Typ STS XT)



Ziehen Sie nicht kraftvoll am Verriegelungshebel, ziehen nicht mit Kraft. Dieser läßt sich bei Einhaltung der richtigen Bedienreihenfolge - ohne Kraftaufwand bedienen.



Bedienelemente

1. Pumpenhebel
2. Verriegelungshebel (Ladefläche)
3. Einsteckmöglichkeiten
4. Ventilrad

- Entnehmen Sie den Pumpenhebel aus der Halterung.
– Stecken Sie diesen in eine der Einstecköffnungen.
- Pumpen Sie die Ladefläche etwas hoch, bis der Verriegelungshebel freigegeben wird (die mechanische Sicherheitsverriegelung wird entsichert).

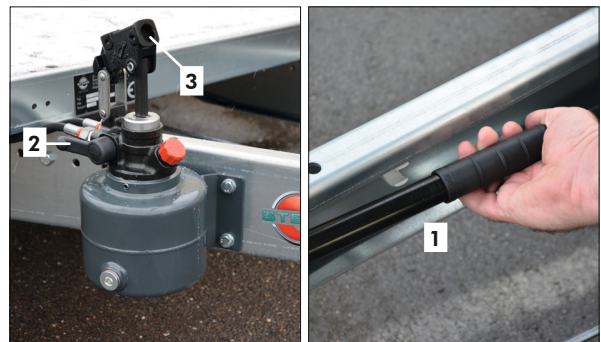


- Ziehen Sie am Verriegelungshebel – ohne Kraftaufwand – und halten Sie diesen.



- Drehen Sie das Ventilrad langsam auf.
– die Ladefläche senkt sich.
– den Verriegelungshebel können Sie loslassen.
- Lassen Sie die Ladefläche komplett ab
– bis diese auf dem Untergrund aufliegt.

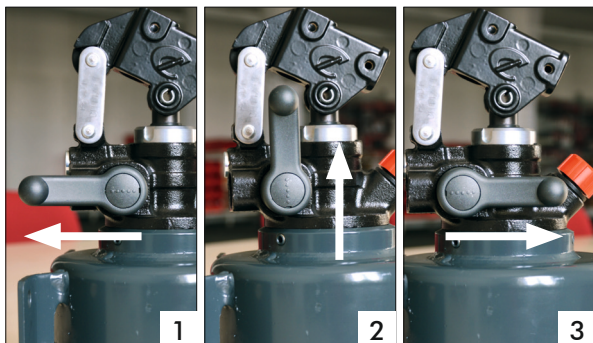
Absenkvorgang AL-KO Achse (Typ STS)



Bedienelemente

1. Pumpenhebel
2. Umschalthebel
3. Einsteckmöglichkeiten

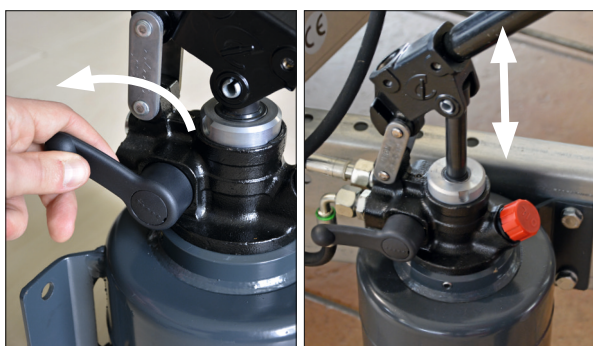
Inbetriebnahme



Stellungen des Umschalthebels

1. Senken (links)
2. Neutralstellung (Sicherung im Fahrbetrieb)
3. Heben (rechts)

- Entnehmen Sie den Pumpenhebel aus der Halterung.
 - Stecken Sie diesen in eine der Einstecköffnungen.



- Drehen Sie den Umschalthebel langsam nach links um.
- Pumpen Sie die Ladefläche etwas hoch.
 - die Ladefläche senkt sich
 - es sind nur wenige Pumpenbewegungen notwendig.
- Lassen Sie die Ladefläche komplett ab.
 - bis diese auf dem Untergrund aufliegt.

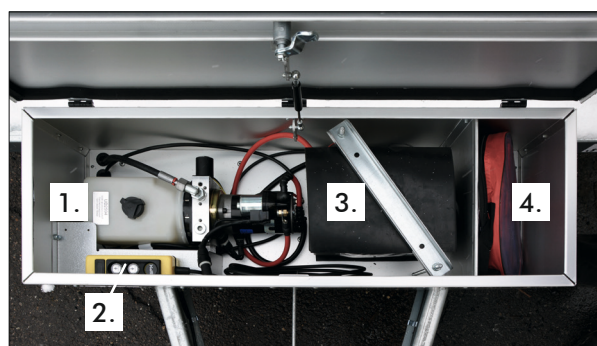
5.2 Anhänger mit elektrischer Kippvorrichtung



Ist an der Steckdose des Zugfahrzeuges kein Dauerstrom geklemmt, muss eine Nachrüstung erfolgen. Ohne Nachrüstung führt dieser Betriebszustand zum permanenten Kapazitätsverlust der Batterie.



Damit ein störungsfreier Betrieb des Anhängers mit Elektrohydraulischen Aggregat gewährleistet ist, muss der Anhänger über die am Zugfahrzeug befindliche, 13-polige Steckdose mit einem Dauerplus (stromführenden Leiter an Klemme 30) angeschlossen sein. Dieser gewährleistet, dass die Starterbatterie während des Fahrbetriebes kontinuierlich nachgeladen wird.



Die Elektropumpe mit Fernbedienung

1. Elektropumpe
2. Taster-Fernbedienung
3. 12V Starterbatterie
4. Starthilfekabel

Batterie Hauptschalter

Seit September 2013 sind PKW-Anhänger mit elektrohydraulischen Aggregat mit einem Batterie Hauptschalter (Not-Aus Schalter) ausgerüstet und der Anhänger kann bei Bedarf in einen stromlosen Zustand gebracht werden. Mit diesem trennen Sie die Batterie Ihres Anhängers von der Elektronik des Zugfahrzeuges und verhindern so ein Entladen oder einen Kurzschluss in Gefahrensituationen.



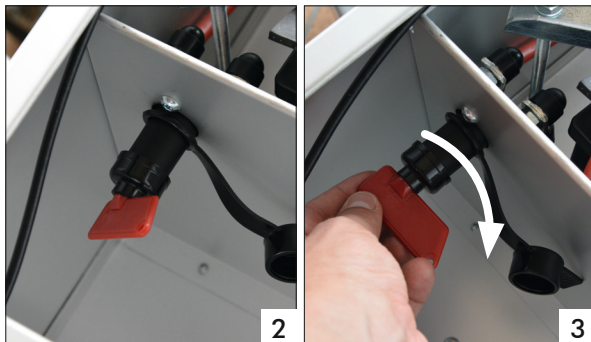
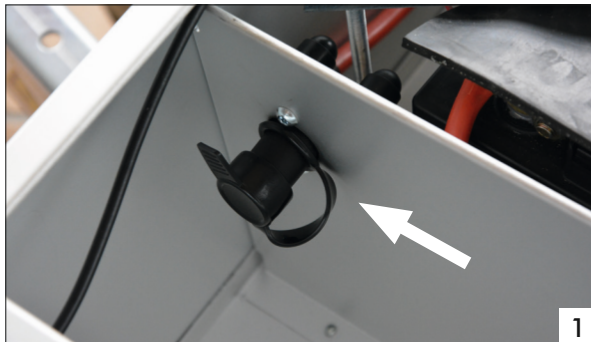
Ist der Anhänger beim Abstellen z. B. auf dem Parkplatz mit dem Zugfahrzeug verbunden, ist der Batterie Hauptschalter auf „AUS“ zu stellen. Nur so verhindern Sie ein Entladen der Batterie.

Vor der Weiterfahrt wird der Schalter dann wieder auf „AN“ gestellt.

Inbetriebnahme



Werden diese Vorgaben nicht eingehalten, kann es zur Tiefentladung der Batterie führen. Selbst ein Nachladen der Batterie führt zu keinem Erfolg. Die Batterie ist nicht mehr verwendbar und muss gewechselt werden.



1. Batteriehaupschalter ohne Schlüssel
2. Schlüssel auf „AUS“ gestellt
3. Schlüssel auf „AN“ gestellt

Absenkvorgang über Taster Fernbedienung



Die Taster-Fernbedienung

1. Ladefläche anheben
2. Ladefläche absenken

Nehmen Sie die elektrische Taster-Fernbedienung aus der Metallbox. Drücken Sie dann den unteren Taster zum Absenken der Ladefläche bis keine Pumpbewegung mehr durchgeführt werden kann.



Achten Sie darauf, dass das Kabel der Taster-Fernbedienung nicht eingeklemmt wird oder auf der Fahrbahn schleifen kann.

Absenkvorgang über Funkfernbedienung



Weitere Angaben und Bedienungshinweise zur Funkfernsteuerung finden Sie in Ihren beigelegten Dokumenten.



Stellen Sie sicher, dass Sie sich mit der Funkfernsteuerung vertraut machen, bevor es in Betrieb genommen wird.



Die Funkfernbedienung (Sender)

1. Ladefläche anheben
2. An/Aus Taste
3. Ladefläche absenken

Der Sender muss mit der An/Aus-Taste eingeschaltet werden, bevor er benutzt werden kann. Der Sender ist eingeschaltet, wenn die Leuchtdiode permanent leuchtet.

Bitte beachten! Wenn der Sender 60 Sekunden lang nicht verwendet wird, schaltet er sich automatisch aus. Um den Sender zu aktivieren, den An/Aus Taster 3 Sekunden gedrückt halten.

Inbetriebnahme

Hebevorgang bei entladener Batterie

- Bei Ausführung mit einer Notpumpe erfolgt das Anheben der Ladefläche analog.
- Bei Ausführung mit einem Starthilfekabel sind folgende Schritte zu beachten:

Kabel	Verbindung
Rotes Kabel	Pluspole (+) der beiden Batterien verbinden.
Schwarzes Kabel	Minuspol (-) der Batterie verbinden.

5.3 Kennzeichenhalter bedienen

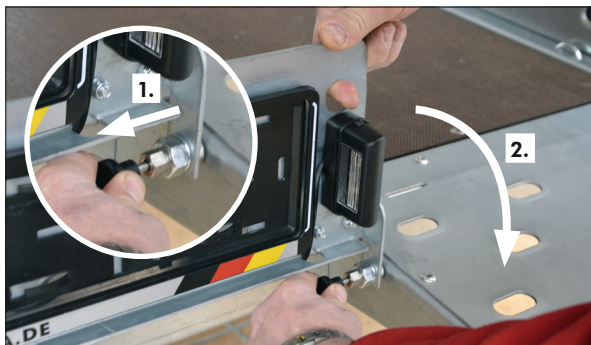


Quetschgefahr!

Bei der Bedienung des Kennzeichenhalters können Sie die Finger / Hände quetschen.

- **Bedienen Sie den Kennzeichenhalter vorsichtig.**

Klappen



Bedienung Kennzeichenhalter

- Ziehen Sie den Federstecker heraus.
- Klappen Sie den Verschluss herunter.

Aufschwenken

- Ziehen Sie die Kennzeichenklappe aus der Verriegelung heraus.
- Klappen Sie die Kennzeichenklappe bis der Rastbolzen hörbar einrastet auf.

5.4 Anhänger beladen und sichern

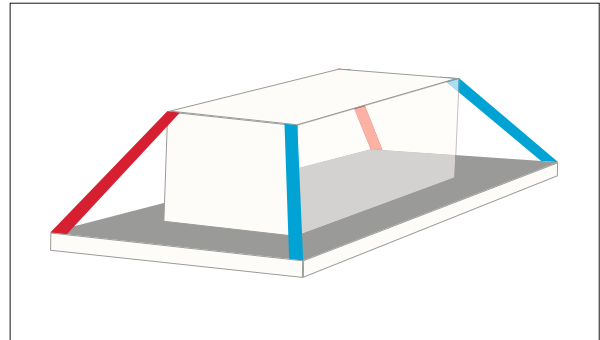


Abbildung: Direktzurren

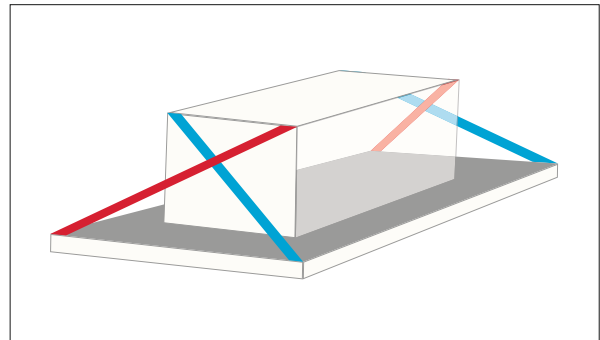


Abbildung: Diagonalzurren

Die von Ihnen gewählte Verzurrung muss bezüglich der Zurrung ein **Kräfte Dreieck** bilden.

Eine Methode zur Ladungssicherung mittels Zurren ist die **Direktzurrung**, bei der das Ladegut direkt mit dem Rahmen des Anhängers verbunden wird.

Zum Direktzurren gehört das **Diagonalzurren**, bei der durch diagonale Führung auch seitliche auftretende Kräfte aufgefangen werden können. Verzurren Sie daher mindestens einmal mit und einmal entgegen zur Fahrtrichtung.

Verzurrpunkte am Anhänger

Sie haben die Möglichkeit, Ihr Ladegut an verschiedenen Verzurrpunkten am Anhänger zu sichern. Die Ladefläche sowie der Rahmen des Anhängers besitzt genügend Ösen, an denen Zurrgurte sicher befestigt werden können.

Inbetriebnahme

Geeignete Verzurrpunkte sind:

- Mittige Verzurrstange
- seitliche bzw. vordere Relling
(nur Zurrgurte mit Klauenhaken verwenden)
- Zurrbügel
- Ringmutter



Die max. zulässige Zugkraft pro Anschlagpunkt darf niemals überschritten werden und ist zwingend zu beachten.



Lebensgefahr!

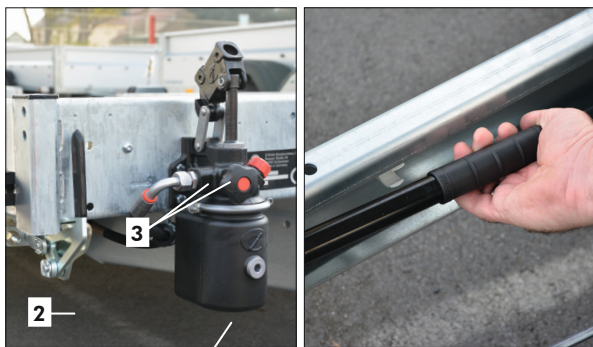
Verzurren der Ladung über Aufbauten.

Die Sperrstange sowie der Hochspiegel sind zum Verzurren der Ladung nicht geeignet. Die Ladung ist damit ungesichert und der Anhänger kann ins Schleudern geraten. Dies führt zu Unfällen, Personen können verletzt oder getötet werden. Gegenstände können beschädigt werden.

- **Verzurren Sie die Ladung nicht über die Aufbauten des Anhängers.**

5.5 Ladefläche des Anhängers heben

Hebevorgang BPW Achse (Typ STS XT)

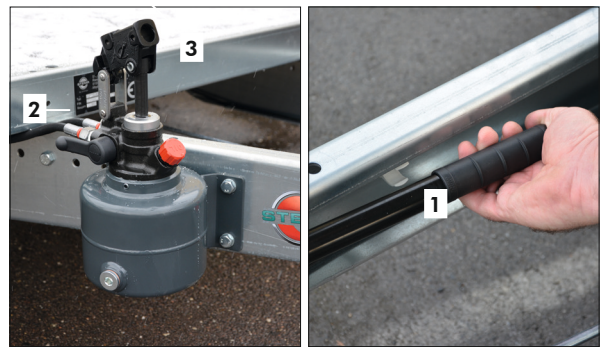


Bedienelemente

1. Pumpenhebel
2. Verriegelungshebel (Ladefläche)
3. Einsteckmöglichkeiten
4. Ventilrad

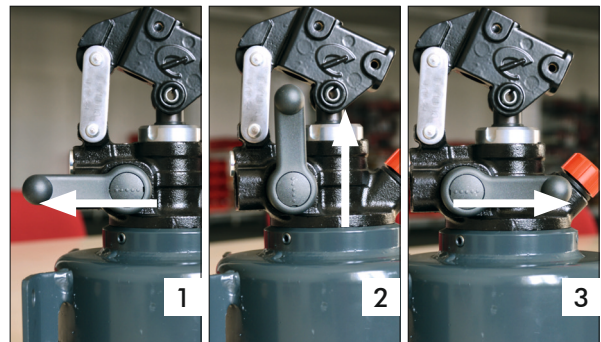
- Drehen Sie das Ventilrad zu.
- Pumpen Sie die Ladefläche komplett hoch, bis der Verriegelungshebel sich selbstständig in die Fahrposition bewegt.
 - Der Verriegelungshebel muss hörbar einrasten!
- Drehen Sie das Ventilrad kurz auf und zu.
 - Die Hydraulikanlage wird entlastet.
- Prüfen Sie, ob sich der Verriegelungshebel bewegen lässt.
 - Dieser sollte fest sitzen.
 - Die Ladefläche wird mechanisch durch Verriegelungsbolzen gesichert.

Hebevorgang AL-KO Achse (Typ STS)



Bedienelemente

1. Pumpenhebel
2. Umschalthebel
3. Einsteckmöglichkeiten



Stellungen des Umschalthebels

1. Senken (links)
2. Neutralstellung (Sicherung im Fahrbetrieb)
3. Heben (rechts)

Inbetriebnahme / Pflege und Wartung

- Entnehmen Sie den Pumpenhebel aus der Halterung.
- Stecken Sie diesen in eine der Einstecköffnungen.
- Drehen Sie den Umschalthebel langsam nach rechts um.
- Pumpen Sie die Ladefläche komplett hoch, bis keine Pumpenbewegung mehr möglich ist
- Drehen Sie den Umschalthebel langsam auf Neutralstellung.
- Prüfen Sie, ob sich die Zylinder der Achshubvorrichtung maximal ausgefahren sind.
- Dieser sollte fest sitzen.

5.6 Anhänger entladen

- Kontrollieren Sie, dass das zu entladene Fahrzeug gegen Wegrollen gesichert ist.
- z. B. Handbremse angezogen, Unterlegkeile unterlegt.
- Senken Sie die Ladefläche ab
- Lösen Sie alle Verzurrgurte und verstauen sie diese.
- Klappen Sie den Kennzeichenhalter herunter.
- Bewegen / Fahren Sie das Motorrad bzw. das Ladegut langsam herunter.
- Schwenken Sie den Kennzeichenhalter hoch.
- Heben Sie die Ladefläche hoch.

6.1 Kontrollieren des Ölfüllstandes und Nachfüllen des Öls der Handpumpe



Beachten Sie bitte folgende Hinweise beim Hydraulikölwechsel:

- Rauchen verboten
- von Flammen und Funken fernhalten
- Vermeiden Sie den Kontakt mit Haut und Augen
- Schutzbrille und Schutzhandschuhe tragen
- Darf nie in Kinderhände gelangen
- Überprüfen Sie den Behälter auf evtl. Schäden und undichte Stellen.



Nehmen Sie das Hydraulikaggregat niemals ohne Hydrauliköl in Betrieb.



Um den Hydraulikölkreislauf des Aggregats zu gewährleisten, muss der Tank immer mit ausreichend sauberen Hydrauliköl befüllt sein.



Bei der erstmaligen Inbetriebnahme machen Sie eine Reihe von Ein- und Ausschaltungen (Pumpvorgängen) und zwar solange, bis die Pumpe völlig gefüllt ist und eine stetige Förderung liefert.



Bei Ausstattung mit elektrischem Hydraulikset achten Sie bitte darauf, dass die Ladefläche bei Verwendung der Notpumpe nur hochgepumpt und nicht wieder abgesenkt werden kann.



Das Hydraulikölniveau muss über dem Filter liegen. Benutzen Sie einen sauberen Filter mit feinen Metallsieb.

ACHTUNG: Keine Stofffilter benutzen.



Wir empfehlen Ihnen Reparaturen sowie Ölwechsel, Tausch von Teilen oder Aus- und Einbau (Ersatzteil) immer von einer Fachwerkstatt durchführen zu lassen.



Bedienelemente

1. Öleinfüllstutzen
2. Umschalthebel
3. Einstecköffnung für Pumpenhebel

Kontrollieren Sie regelmäßig, ob genügend Öl im Öltank für die Hydraulikpumpe vorhanden ist. Sie müssen das Öl im Öleinfüllstutzen sehen können. Wenn nicht, dann füllen Sie Öl nach.

Pflege und Wartung

Nachfüllen



Das nachfüllen von Hydrauliköl ist nur im abgesenkten Zustand des Anhängers möglich.

Öffnen Sie den Öleinfüllstutzen (Bild: *Die Handpumpe und das Öl*). Füllen Sie durch den Stutzen handelsübliches Hydrauliköl mit einer Viskosität von 22 bis 40 mm²/s bei 50°C nach, bis das Öl im Einfüllstutzen sichtbar ist. Danach schließen Sie den Öleinfüllstutzen wieder.



Wir empfehlen Ihnen Hydrauliköl nach DIN 51524-2 bzw. Hydrauliköl ISO-VG 46 zu benutzen.

6.2 Behandlung und Pflege von Starterbatterien



Wir empfehlen Ihnen Wartungsarbeiten / Reparaturen an der Batterie von einer Fachwerkstatt durchführen zu lassen.

Die Batterie ist ab Werk mit Säure gefüllt und betriebsbereit geladen. Eine geladene Batterie hat:

- 12,72 V Ruhespannung und
- 1,28 kg/l Säuredichte.

Nachladen der Batterie



Das Tragen von Schutzbrille, Schutzhandschuhen sowie Schutzkleidung ist zum Nachladen der Batterie unbedingt notwendig.



Die Batterie sollte draußen bzw. in gut durchlüfteten Räumen geladen werden, um zu verhindern, dass niemand durch giftige Dämpfe (die bei diesem Vorgang auftreten können) zu Schaden kommt.



Beim Abklemmen der Batterie wird die schwarze Polklemme immer zuerst abgelöst und beim Anschließen immer zuletzt angeklemmt.



Kippen Sie die Starterbatterie im geöffneten Zustand nicht, damit keine Säure austreten kann.

- Ziehen Sie vorsichtig beide Klemmen (schwarze Polklemmen zuerst) von der Batterie ab und bauen Sie die Batterie aus dem Deichselkasten aus.
- Die ausgebaute Batterie sollten Sie dann an einem gut gelüfteten Ort, auf eine säureresistente Unterlage stellen.
- Die Stopfen werden entfernt. Danach schließen Sie die Polklemmen des Ladegerätes an. Achten Sie darauf, dass Sie zuerst die rote Polklemme an den Pluspol und dann die schwarze Polklemme an den Minuspol der Batterie klemmen.
- Dann beginnt das Nachladen der Batterie, das mehrere Stunden dauert. Achten Sie darauf dass das Ladegerät erst nach Batterieanschluss eingeschaltet wird. Es ist wichtig nur geeignete Gleichstromladegeräte zu verwenden.
- Nach dem Nachladen, sollten Sie den Säurestand der Batterie kontrollieren. Fehlt dort Flüssigkeit, muss jede Zelle bis zur Markierung mit destilliertes Wasser (keine Batteriesäure!) aufgefüllt werden.
- Abschließend müssen Sie die Stopfen wieder mit geeigneten Werkzeug handfest einschrauben.
- Danach können Sie die Batterie wieder in den Deichselkasten einbauen. Dabei ist es wichtig, die rote Polklemme zuerst anzuklemmen und erst am Ende die schwarze Polklemme an die Massenverbindung.



Verwenden Sie zum Laden der Batterie ein geeignetes Gleichstromladegerät. Wir empfehlen Ihnen 1/10 Ampere der Batterie kapazität (Ah). Bei einer 55 Ah-Batterie ist dies ein Ladestrom von 5,5 Ampere.

Wartung der Batterie

- Batterie sauber und trocken halten.
- Batterie und Kabelanschlüsse in regelmäßigen Abständen auf festen Sitz überprüfen (bei Bedarf nachziehen).
- Säurestand regelmäßig überprüfen und mit destilliertem Wasser auffüllen.
- Keine Aufbesserungsmittel verwenden.
- Bei Verlust nur Schraubenstopfen gleicher Bauart verwenden.

Pflege und Wartung

Entsorgen der Batterie

Batterien gehören nicht in den Hausmüll, da Batterien hochgiftige Schwefelsäure enthalten die für Mensch und Umwelt sehr schädlich ist.

Als Verbraucher sind Sie gesetzlich verpflichtet, gebrauchte Batterien zurückzugeben. Sie können Ihre alten Batterien bei den öffentlichen Sammelstellen in Ihrer Gemeinde oder überall dort abgeben, wo Batterien der betreffenden Art (Händler, Autowerkstatt) verkauft werden.

6.3 Wartungsintervalle



Weitere Informationen und Angaben zu diesen Thema finden Sie in der Allgemeinen Betriebsanleitung und sind zwingend zu beachten.



Wir empfehlen alle Wartungs- und Reparaturarbeiten nur durch einen kompetenten Fachbetrieb durchführen zu lassen.



Wartungsintervalle müssen eingehalten werden. Bei starker Beanspruchung verkürzen sich die Wartungsintervalle.

zusätzlich aller 6 Monate:

- obere und untere Lagerung der Hydraulikzylinder fetten.
- Lagerung an den Achsböcken fetten.
- Ölmengenfüllstand im Tank für die Hydraulikpumpe überprüfen.

6.4 Ersatzteile



Batterien sind auf Grund ihrer Gefahrenklasse bei uns nicht als Ersatzteil bestellbar. Batterien sind im Fachhandel bzw. in einer Fachwerkstatt zu beziehen.

Für den Einbau von Ersatzteilen in unseren Produkten verwenden Sie bitte ausschließlich Original STEMA Ersatzteile bzw. zum Einbau freigegebene Ersatzteile von STEMA autorisierten Lieferanten.

Eine Nichteinhaltung dieser Vorgabe gefährdet den Garantieanspruch.

Ersatzteil-Identifizierung

Für eine eindeutige Ersatzteil-Identifizierung der diversen Ersatzteile der Firma AL-KO benötigen unsere Service-Stationen die Ersatzteil-Identifizierungsnummer (ETI-Nr.). Die ETI-Nr. befindet sich am erforderlichen Teil auf einem Aufkleber. Vorangestellt ist ein Schraubenschlüssel Symbol.

AL-KO Aufläufer



Aufkleber auf der Auflaufeinrichtung.

BPW Aufläufer



Aufkleber auf der Auflaufeinrichtung.

Indizierung



Kreuzen Sie Ihren erhaltenen STEMA Anhänger-Typ einfach an.



Lesen und beachten Sie die Vorgaben der allgemeinen Betriebsanleitung.

7.1 Technische Details

Beleuchtungsanlage	Multifunktionsbeleuchtung (13-poliger Stecker) mit Rückfahrcheinwerfer
Bordspannung	12 V
Absenkwinkel der Ladefläche	ca. 5° bis 6,5°
Verzurrutsche / Reling	400 daN
Verzurrbügel	800 daN
Hydraulikaggregat	siehe Sicherheitshinweise
Bei Sonderausstattung mit Batterie / Starterbatterie	55 AH / 12 V (Modellabhängig)
Hydraulikanlage	Hydraulische Handpumpe mit zwei hydraulischen sperrbaren Ventilen zur Niveauregulierung
Hydraulikölmenge	ca. 2,4 l
Viskosität Hydrauliköl	22 bis 40 mm ² /s bei 50°C

Komfortausstattung mit Elektropumpe (als Zubehöerausstattung)

Indizierung

WOM – mit Handpumpe, 3-seitige Reling

Nutzmaß L x B (cm)	zul. Gesamt- gewicht (kg)	Nutzlast (kg)	Außenmaß L x B (cm)	Felgen- durchmesser (cm)	Bremse / Stützrad / Stoßdämpfer	Typ	Mittige Verzurrutsche	
251 x 128	1000	611	433 x 201	33,02 (13")	✔/✔/✔	STS O2 10-25-13.1	✘	<input type="checkbox"/>
	1300	908	433 x 201	33,02 (13")	✔/✔/✔	STS O2 13-25-13.1	✘	<input type="checkbox"/>
	1500	1101	433 x 201	35,56 (14")	✔/✔/✔	STS O2 15-25-13.1	✘	<input type="checkbox"/>
251 x 153	1000	550	433 x 222	33,02 (13")	✔/✔/✔	STS O2 10-25-15.1	✔	<input type="checkbox"/>
	1300	883	433 x 222	33,02 (13")	✔/✔/✔	STS O2 13-25-15.1	✔	<input type="checkbox"/>
	1500	1050	433 x 222	35,56 (14")	✔/✔/✔	STS O2 15-25-15.1	✔	<input type="checkbox"/>
251 x 169	1300	870	433 x 242	30,48 (12")	✔/✔/✔	STS O2 13-25-17.1	✔*	<input type="checkbox"/>
	1500	1057	433 x 242	30,48 (12")	✔/✔/✔	STS O2 15-25-17.1	✔*	<input type="checkbox"/>
301 x 169	1500	1004	483 x 242	35,56 (14")	✔/✔/✔	STS O2 15-30-17.1	✔*	<input type="checkbox"/>
	1800	1294	483 x 242	35,56 (14")	✔/✔/✔	STS O2 18-30-17.1	✔*	<input type="checkbox"/>
351 x 169	1800	1285	536 x 242	35,56 (14")	✔/✔/✔	STS O2 18-35-17.1	✔*	<input type="checkbox"/>

WOM XT – mit Handpumpe, 3-seitige Reling

Nutzmaß L x B (cm)	zul. Gesamt- gewicht (kg)	Nutzlast (kg)	Außenmaß L x B (cm)	Felgen- durchmesser (cm)	Bremse / Stützrad / Stoßdämpfer	Typ	Mittige Verzurrutsche	
251 x 128	1000	655	433 x 201	33,02 (13")	✔/✔/✘	STS XT O2 10-25-13.1	✘	<input type="checkbox"/>
	1300	952	433 x 201	33,02 (13")	✔/✔/✘	STS XT O2 13-25-13.1	✘	<input type="checkbox"/>
251 x 153	750	427	433 x 222	33,02 (13")	✘/✔/✘	STS XT O1 7.5-25-15.1	✔	<input type="checkbox"/>
	1300	922	433 x 222	33,02 (13")	✔/✔/✘	STS XT O2 13-25-15.1	✔	<input type="checkbox"/>
	1500	1120	433 x 222	33,02 (13")	✔/✔/✘	STS XT O2 15-25-15.1	✔	<input type="checkbox"/>

✘ nicht vorhanden ✔ vorhanden * Bis zu zwei Verzurrutschen möglich (gegen Aufpreis)

EG-Konformitätserklärung

Gemäß der Richtlinie (2006/42/EG) über Maschinen.

Der Hersteller:

STEMA Metalleichtbau GmbH
Riesaer Straße 50
01558 Großenhain

erklärt hiermit, dass die nachfolgende Maschine:

Absenkanhänger WOM

Typ STS O2-1

mit den Bestimmungen folgender EG-Richtlinien übereinstimmen:

- Maschinenrichtlinie 2006/42/EG
- EWG-Richtlinien der Europäischen Gemeinschaft für Straßenfahrzeuge und ihre Anhänger (Klasse M, N, O)
- Richtlinie 2007/46 EG gem. Verordnung (EU) Nr. 214/2014
- ECE - Regelungen – Regelungen der Economic Commission for Europe für Kraftfahrzeuge und ihre Anhänger.
- Niederspannungsrichtlinie 2014/35/EU

und angewendete Normen und Spezifikationen:

- DIN EN ISO 4413:2011-04: Fluidtechnik – Allgemeine Regeln und sicherheitstechnische Anforderungen an Hydraulikanlagen und deren Bauteile
- DIN EN 349:2008-09: Sicherheit von Maschinen – Mindestabstände zur Vermeidung des Quetschens von Körperteilen
- DGUV 113-020: DGUV-Regeln Hydraulik-Schlauchleitungen und Hydraulik-Flüssigkeiten

Angaben zur Person des bevollmächtigten Unterzeichners:



Michael Jursch, Geschäftsführer

Ihr STEMA Partner / Fachhändler:

Ihr Anhängerpass

Anhängertyp:

Fahrgestellnummer:

WSE-

zul. Gesamtgewicht:

Kaufdatum:

Reifengröße:



Der Anhänger

Für Irrtümer und Druckfehler wird keine Haftung übernommen. Technische Änderungen vorbehalten. Gedruckt in Deutschland. Nachdruck verboten. **Version 04/19.**