



Der Anhänger

Betriebsanleitung Teil 2 - STEMA RETRO

Ergänzung zur allgemeinen Betriebsanleitung

07/2018



 **DEUTSCH**

INFORMATION | BEDIENUNG | SERVICE

Name und Anschrift des Herstellers:

STEMA Metalleichtbau GmbH
Riesaer Straße 50
D- 01558 Großenhain
Tel + 49 (0) 3522 3094 0
Fax + 49 (0) 3522 3094 15

E-Mail: info@stema.de
Internet: www.stema.de



Verwendungshinweis

Teil 2 – Ergänzung zur allgemeinen Betriebsanleitung – STEMA RETRO

In dieser Ergänzung sind spezielle Besonderheiten und detaillierte Schritte im Umgang mit der STEMA RETRO - Baureihe beschrieben. Lesen und beachten Sie daher bitte immer die Vorgaben beider Betriebsanleitungen. Bei Verlust können Sie die jeweilige Betriebsanleitung Ihres Anhängers im Internet unter www.stema.de in der Rubrik: Service/Downloads – wichtige Dokumente herunterladen.

Teil 1 – Allgemein – für STEMA Anhänger

Entnehmen Sie alle weiteren allgemeinen Informationen für PKW-Anhänger der Betriebsanleitung (Teil 1 – Allgemein).

- Teil 1 und Teil 2 bilden die Gesamt-Dokumentation Ihres Anhängers, die Sie als Nutzer haben sollten.
- Lesen Sie diese Betriebsanleitung – vor der erstmaligen Nutzung Ihres Anhängers – sorgfältig und komplett durch und beachten Sie alle Anweisungen, Sicherheitshinweise und Warnungen. Halten Sie die Handlungsschritte ein.
- Bewahren Sie diese Betriebsanleitungen für die Lebensdauer Ihres Anhängers sicher auf und übergeben Sie diese beim Verkauf des Anhängers dem neuen Besitzer.



Wichtiger Hinweis

Die Vorgaben der Betriebsanleitung und deren Ergänzung sind zwingend einzuhalten. Eine Nichtbeachtung kann zum Erlöschen Ihrer Garantieansprüche führen. Wir weisen darauf hin, dass alle Abbildungen Musterabbildungen sind. Abweichungen und Änderungen sind modellbedingt. Technische Änderungen und Weiterentwicklungen behält sich die STEMA vor.

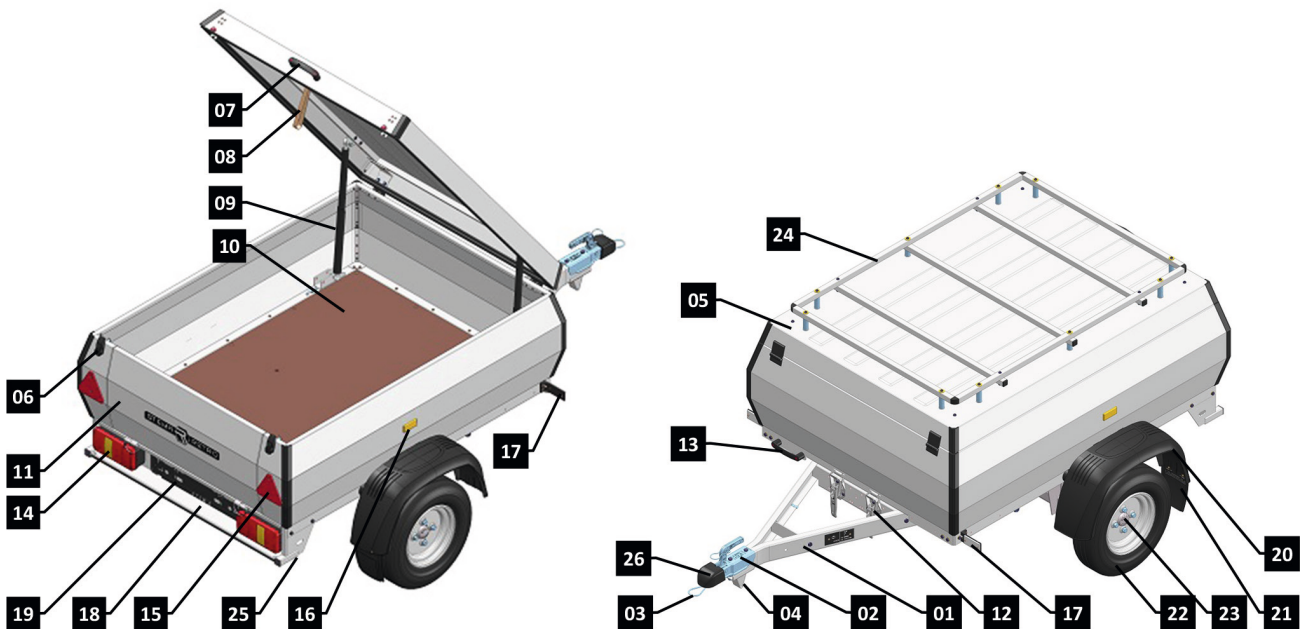


Weitere spezifische, technische Daten, die sich nur auf Ihren Anhänger beziehen, finden Sie in der EG-Übereinstimmungserklärung. Die EG-Übereinstimmungsbescheinigung ist Bestandteil der Dokumententasche, die im Lieferumfang enthalten ist.

Inhaltsverzeichnis

1. Fahrzeugbeschreibung	4
2. Überblick über Zubehör	5
3. Verwendung	
3.1 Bestimmungsgemäße Verwendung	6
3.2 Bestimmungswidrige Verwendung.....	6
4. Sicherheitshinweise für den Anhängerbetrieb	7
5. Inbetriebnahme	
5.1 Nutzung des Deckels.....	8
5.2 Klappen und Aushängen der Rückwand.....	8
5.3 Kippfunktion des Anhängers	9
5.4 Verwendung des Garagenständers (Zubehör)	9
5.5 Verwendung der Reling (Zubehör).....	10
6. Wartung und Pflege	
6.1 Pulverbeschichtung	13
6.2 Verzinkung	13
7. Indizierung	
7.1 EG-Konformitätsbestätigung	14
7.2 Technische Details.....	14
8. Notizen	15

Fahrzeugbeschreibung



Bilder sind Musterabbildungen

Nr.	Bezeichnung
1	kippbare V-Deichsel
2	Kugelkopfkupplung
3	Fangseil
4	Stützbügel
5	Deckel
6	Spannverschlüsse des Deckels (abschließbar)
7	Griff zum Öffnen des Deckels
8	Schleife (Schließhilfe)
9	Gasfeder
10	Siebdruckholzboden
11	klappbare und abnehmbare Rückwand
12	Spannverschlüsse der kippbaren V-Deichsel
13	Griff zum ankippen der Ladefläche

Nr.	Bezeichnung
14	Multifunktionsbeleuchtung mit Kennzeichenbeleuchtung
15	dreieckige Rückstrahler, rot
16	seitliche Strahler, gelb
17	Rückstrahler, weiß
18	Kennzeichenträger
19	Kennzeichenrahmen
20	Kotflügel verzinkt oder Kunststoff
21	Spritzschutzlappen
22	Reifen
23	Felge
24	Reling*
25	Halterung für Garagenständer
26	Kupplungsschutz "Black Nose"

* Sonderausstattung Zubehör

Überblick über Zubehör



Reling für Deckel



Fahrradträger - Iron



Fahrradträger - Top Bike

Umfangreiches Zubehör und Ersatzteile für Ihren Anhänger erhalten Sie beim STEMA-Fachhändler oder auf Bestellung auf unserer Internetseite in unserem Zubehör Onlineshop.

www.stema.de



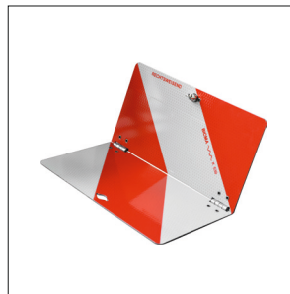
Garagenständer



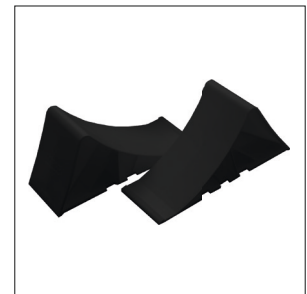
Stützrad



Digitaler Reifendruckprüfer



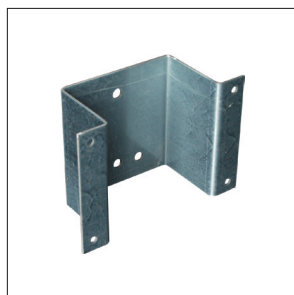
Parkwarntafel



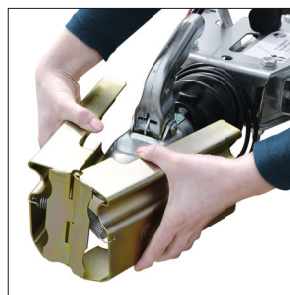
Unterlegkeile



Ersatzrad



Ersatzradhalter



Diebstahlsicherung



Spanngurte

Verwendung

3.1 Bestimmungsgemäße Verwendung

Die von der Firma STEMA gefertigten Anhänger sind Lastentransportanhänger. Sie dürfen ausschließlich im Rahmen der zulässigen Nutzlast beladen werden. STEMA Anhänger sind ausschließlich mit STEMA Zubehör und Ersatzteilen oder mit STEMA autorisierten Zubehör/Ersatzteilen auszustatten.

Für die Ladungssicherung bzw. Ausrüstung zur Ladungssicherung ist der Halter/Nutzer des Zugfahrzeuges verantwortlich. Der Halter/Nutzer hat die jeweiligen landesspezifischen Gesetze zu Ladungssicherung zu beachten. Zur bestimmungsgemäßen Verwendung gehören auch das Beachten aller Hinweise aus der Bedienungsanleitung Teil 1 sowie der mitgelieferten Herstellerhandbücher und die Einhaltung der vom Hersteller vorgeschriebenen Wartungsintervalle sowie Instandhaltungsarbeiten.

Der Anhänger darf nur im technisch einwandfreiem Zustand betrieben werden

3.2 Bestimmungswidrige Verwendung

Für alle Anhängertypen gilt: Eine bestimmungswidrige Verwendung ist eine verbotene Handlung. Für Schäden aufgrund bestimmungswidriger Verwendung übernimmt STEMA keine Haftung.

Bestimmungswidrige Verwendungen sind:

- Befördern von Personen und/oder Tieren
- Befördern von Fahrzeugen, in denen sich Personen befinden
- Kippen der Ladefläche, wenn sich Personen darauf oder darunter befinden
- Beladen mit einer zu hohen Nutzlast
- Punktlasten, welche durch den Beladungsprozess bzw. durch das Ladegut verursacht werden
- Überschreiten der Stützlast und des zulässigen Gesamtgewichtes
- Nicht genehmigte bauliche Änderungen am Anhänger
- Fahrten mit ungesicherter Ladung
- Fahrten mit defekter Beleuchtungsanlage bzw. mit Fehlfunktion der Beleuchtungsanlage

- Betreiben des Anhängers im beschädigten Zustand, welcher zur Verkehrsgefährdung führen kann, wie z. B. eingerissener Kotflügel, defekte/überlastete Achsen, usw.

Der Betrieb eines Anhängers bei Ausstattung mit Zubehör gilt als bestimmungswidrig, wenn nicht die vorgesehenen Sicherungselemente z. B. Verschlüsse gemäß Vorgabe des Herstellers eingesetzt werden. Das Überschreiten der zulässigen Höchstgeschwindigkeit von 80 km/h, bzw. durch Genehmigung erteilte 100 km/h, ist eine bestimmungswidrige Verwendung.

Im gesonderten gilt:

Bei Ausstattung des Anhängers:

- mit Bordwänden müssen diese während des Fahrbetriebes geschlossen und mit den vom Hersteller vorgesehenen Sicherungen gegen unbeabsichtigten Verlust gesichert werden
- mit Deckel muss dieser während des Fahrbetriebes geschlossen und mit den vom Hersteller vorgesehenen Sicherungen gegen unbeabsichtigten Verlust gesichert werden

Sicherheitshinweise für den Anhängerbetrieb



Lebensgefahr!

Beladen des Anhängers auf unebener Fahrbahnoberfläche bzw. in Schräglage.

Durch den Ladeprozess verschiebt sich der Anhängerschwerpunkt. Der Anhänger bzw. das Ladegut kann kippen. Dies führt zu Unfällen, Personen können verletzt werden. Gegenstände können beschädigt werden.

- Beladen Sie den Anhänger immer auf einer ebenen und befestigten Fläche.
- Stellen Sie sicher, dass keine Personen gefährdet werden.



Lebensgefahr!

Öffnen des Deckels, wenn sich Ladung auf der Reling befindet.

Ladung rutscht unkontrolliert von der Reling. Dies führt zu Unfällen, Personen können verletzt werden. Gegenstände können beschädigt werden.

- Prüfen Sie vor dem Öffnen, dass sich keine Ladung auf der Reling befindet.



Lebensgefahr!

Fahren ohne geschlossene Spannverschlüsse an der Kippdeichsel.

Dies führt zu Unfällen, Personen können verletzt oder getötet werden. Gegenstände können beschädigt werden.

- Prüfen Sie vor jeder Fahrt ob die Spannverschlüsse der Kippdeichsel geschlossen sind.
- unkontrolliertes Kippen während der Fahrt wird somit verhindert.



Lebensgefahr!

Überschreiten der Traglast der Reling und falsche Lastverteilung.

Dies führt zu Unfällen, Personen können verletzt werden. Punktlasten führen zu Schäden an Ihrem Anhänger. Einseitig beladene Anhänger kippen während des Fahrbetriebes.

- Prüfen Sie vor der Beladung wie schwer Ihre Ladung tatsächlich ist.
- Verteilen Sie die Ladung immer gleichmäßig auf der Reling.

Max. 50 kg Traglast



Lebensgefahr!

Fahren ohne geschlossene Rückwand.

Dies führt zu Unfällen, Personen können verletzt oder getötet werden. Gegenstände können beschädigt werden.

- Prüfen Sie vor jeder Fahrt ob die Spannverschlüsse des Deckels abgeschlossen sind.
- unkontrolliertes Öffnen während der Fahrt wird somit verhindert.



Sachbeschädigung!

Deckel öffnen.

Achten Sie beim Öffnen des Deckels auf genug Platz nach oben. Gegenstände können beschädigt werden.

- Prüfen Sie vor dem Öffnen des Deckels ob mindestens 2,25 m Platz nach oben ist.



Lebensgefahr!

Fahren ohne abgeschlossenen Deckel.

Dies führt zu Unfällen, Personen können verletzt oder getötet werden. Gegenstände können beschädigt werden.

- Prüfen Sie vor jeder Fahrt ob die Spannverschlüsse des Deckels abgeschlossen sind.
- unkontrolliertes Öffnen während der Fahrt wird somit verhindert.



Inbetriebnahme

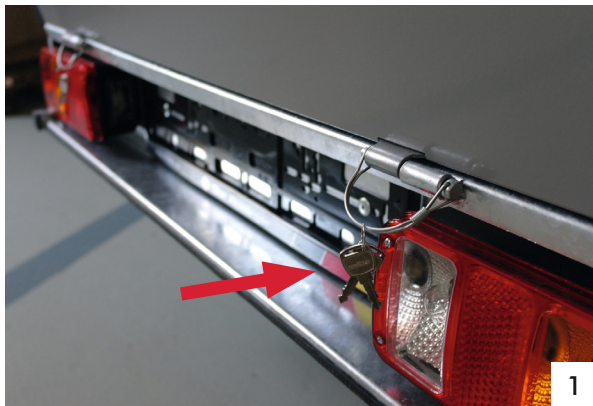
5.1 Nutzung des Deckels

Öffnen und Schließen des Deckels

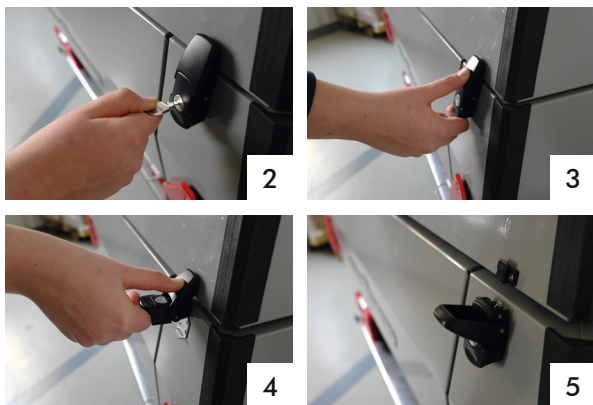


Die Schlüssel zum Öffnen der Spannverschlüsse befinden sich im Auslieferungszustand an den Sicherungsbügeln der Scharnierbolzen. (Abbildung 1)

- Entnehmen Sie die Schlüssel und schließen Sie die beiden Spannverschlüsse auf (Abbildung 1).



- Öffnen Sie die Spannverschlüsse (Abbildung 2-5).

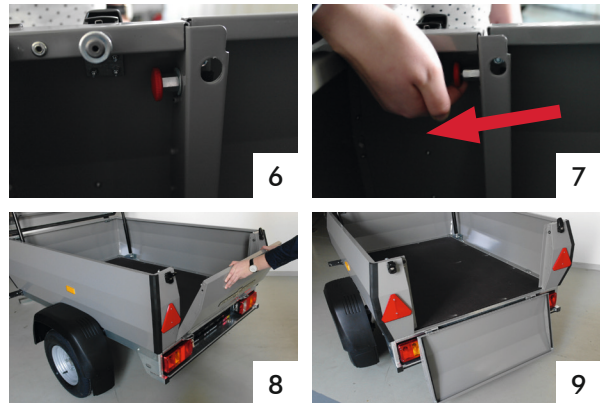


- der Deckel lässt sich nun öffnen.
- Benutzen Sie zum Schließen des Deckels die dafür vorgesehene Schlaufe.

5.2 Klappen und Aushängen der Rückwand

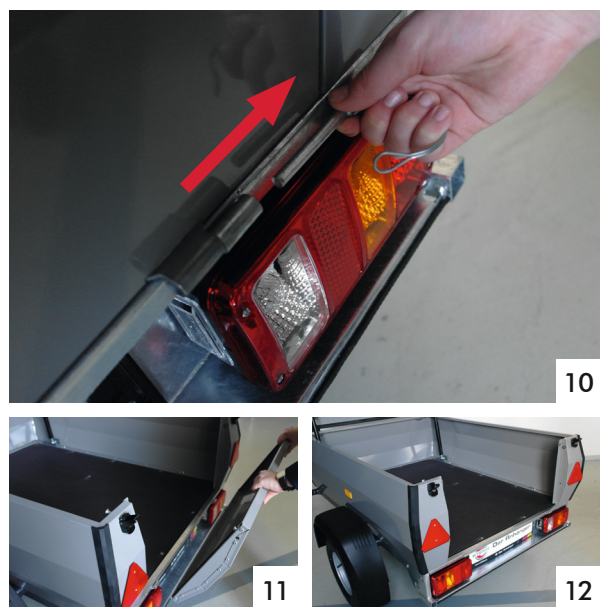
Klappen der Rückwand

- entriegeln Sie die Rückwand indem Sie die innenliegenden Rastbolzen in Richtung Seitenwand ziehen (Abbildung 6-9).



Aushängen der Rückwand

- entriegeln Sie die Rückwand indem Sie die innenliegenden Rastbolzen in Richtung Seitenwand ziehen (siehe "Klappen der Rückwand" Abbildung 6-9).
- hängen Sie die Rückwand aus indem Sie die Scharnierbolzen entfernen. (Abbildung 10-12).



Inbetriebnahme

5.3 Kippfunktion des Anhängers

Schließen Sie den Deckel bevor Sie den Anhänger kippen!



Lebensgefahr!

Kippen der Ladefläche ohne verschlossenen Deckel.

Der Deckel senkt sich ab wenn Sie die Ladefläche ankippen. Dies führt zu Unfällen, Gliedmaßen und/oder Personen können eingeklemmt werden. Personen können verletzt oder getötet werden. Gegenstände können beschädigt werden.

- verschließen Sie vor jedem Kippvorgang den Deckel.
- unkontrolliertes Absenken des Deckels wird somit verhindert.

- hängen Sie die Rückwand aus (siehe 5.2).
- öffnen Sie die beiden Spannverschlüsse an der Deichsel (Abbildung 13-16).



13



14



15



16

- Kippen Sie den Anhänger mit Hilfe des dafür angebrachten Griffs (Abbildung 17).



17



18

5.4 Verwendung der Garagenständer*



Lebensgefahr!

Fahren mit eingesteckten Garagenständern.

Unterschätzen Sie nicht das Eigengewicht des Anhängers. Der Anhänger kann bei zu wenig Krafteinwirkung kippen. Der Anhänger kann Sie einklemmen und/oder erschlagen. Gegenstände können beschädigt werden.

- Entfernen Sie vor Fahrtantritt die Garagenständer.

Stellen Sie den Anhänger nur mit Hilfe mindestens einer weiteren erwachsenen Person auf die Garagenständer!

Inbetriebnahme



Lebensgefahr!

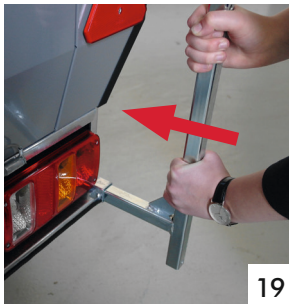
Aufstellen des Anhängers auf die Garagenständer ohne die Hilfe mindestens einer weiteren Person.

Unterschätzen Sie nicht das Eigengewicht des Anhängers. Der Anhänger kann bei zu wenig Kräfteinwirkung kippen. Der Anhänger kann Sie einklemmen und/oder erschlagen. Gegenstände können beschädigt werden.

- Stellen Sie den Anhänger nur mit Hilfe einer weiteren Person auf.
- unkontrolliertes umkippen kann somit verhindert werden.

Schließen Sie vor dem Aufstellen, Deckel und Rückwandklappe!

- Entfernen Sie die zwei Vierkantstopfen aus der Halterung für die Garagenständer.
- Stecken Sie die Garagenständer in die Halterung (Abbildung 19-20).



19



20



Lebensgefahr!

Aufstellen des Anhängers auf die Garagenständer ohne Tragen von geeigneten Schutzhandschuhen.

Unterschätzen Sie nicht das Risiko von Schnittverletzungen. Besonders im Kantenbereich besteht die Möglichkeit einer Verletzung.

- Tragen Sie grundsätzlich Schutzhandschuhe.

- Fassen Sie und Ihre Helfer den Anhänger an der Deichsel an und stellen ihn auf (Abbildung 21-22).



21

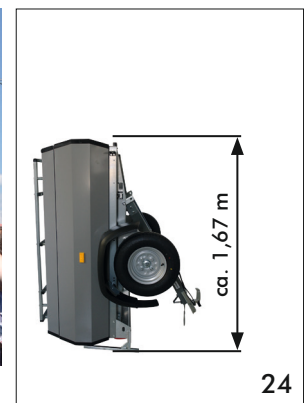


22

- Klappen Sie zusätzlich die Deichsel nach unten um Platz zu sparen (Abbildung 23-24)



23



24

5.5 Verwendung der Reling*

5.5.1 Verwendung der Reling als Lastenträger

a) Lastverteilung



Hinweise zur allgemeinen richtigen Ladungsverteilung entnehmen Sie bitte Ihrer Betriebsanleitung Teil 1 – Allgemein für STEMA Anhänger.

- Überschreiten Sie nicht die zulässige Traglast.
- Verteilen Sie die Ladung immer gleichmäßig auf der Reling.
- Vermeiden Sie Punktlasten, welche zu Schäden an der Reling oder am Anhänger führen (Abbildung 25).

Inbetriebnahme



25



Lebensgefahr!

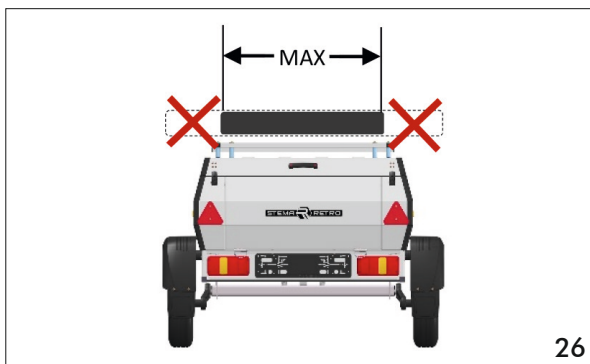
Überschreiten der Traglast der Reling und falsche Lastverteilung.

Durch Überschreiten der Traglast und falsche Lastverteilung verliert der Anhänger im Stand und während der Fahrt an Stabilität. Einseitig beladene Anhänger können umkippen. Personen können eingeklemmt oder sogar getötet werden. Durch Einseitige und/oder zu hohe Belastung entstehen Schäden am Anhänger – besonders an den Achsen, am Deckel und an der Reling.

- Prüfen Sie vor der Beladung wie schwer Ihre Ladung tatsächlich ist.
- Verteilen Sie die Ladung immer gleichmäßig auf der Reling. Vermeiden Sie die Entstehung von Punktlasten.

Max. 50 kg Traglast

- Überschreiten Sie nicht die maximale Breite der Reling (Abbildung 26).



26

b) Ladungssicherungshinweise für die Verwendung als Lastenträger



Beachten Sie die allgemeingültige Ladungssicherungsverordnung des entsprechenden Landes – Deutschland §22 Straßenverkehrsordnung (StVO)

- Verspannen Sie den Grundrahmen nicht gegeneinander, d.h. nicht ohne Ladung.
- Kontrollieren Sie generell vor jedem Fahrtantritt Ihre Ladungssicherung auf festen Sitz.

5.5.2 Verwendung der Reling mit einem Fahrradträger

a) Lastverteilung



Information!

Beachten Sie die Lastverteilungshinweise im Kapitel 5.5.1 **Verwendung der Reling als Lastenträger** – Lastverteilung sowie die Vorgaben der Betriebs- und Montageanleitung des jeweiligen Herstellers des Fahrradträgers.



Lebensgefahr!

Überschreiten der Traglast des Fahrradträgers.

Achten Sie auf die max. Traglast Ihres Fahrradträgers. Ist die max. Traglast Ihres Fahrradträgers und die der Reling unterschiedlich, gilt automatisch die niedrigere max. Traglast einzuhalten.

Beispiel:

Traglast Reling	Traglast Fahrradträger	Einzuhaltende Traglast
50 kg	20 kg*	> 20 kg
50 kg	60 kg*	> 50 kg

* beispielhafte Werte

Inbetriebnahme

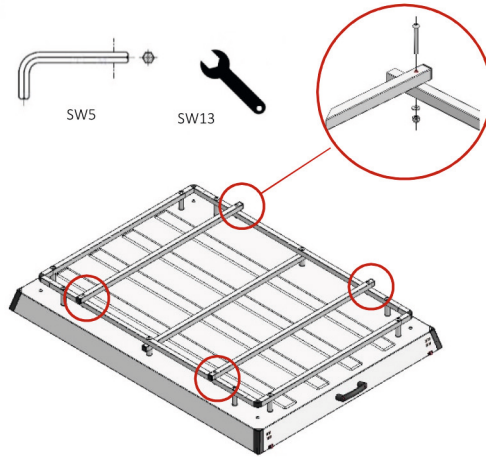
b) Ladungssicherungshinweise für die Verwendung der Reling mit einem Fahrradträger

- Kontrollieren Sie vor jedem Fahrtantritt die Verschraubungen der Reling sowie die Befestigung des Fahrradträgers auf festen Sitz.



Information!

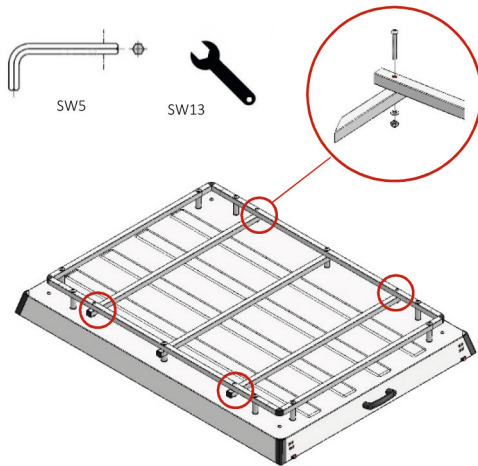
Beachten Sie die Ladungssicherungshinweise im Kapitel 5.5.1 **Verwendung der Reling als Lastenträger** – Ladungssicherungshinweise für die Verwendung als Lastenträger sowie die Vorgaben der Betriebs- und Montageanleitung des jeweiligen Herstellers des Fahrradträgers.



5.5.3 Vorbereitungen für die Montage eines Fahrradträgers

Um einen Fahrradträger an der Reling Ihres Anhängers zu nutzen, führen Sie folgende Montage durch:

- Entfernen Sie die vier gekennzeichneten Schrauben an den Querträgern **.



- Montieren Sie die demontierten Querträger nun oberhalb des Grundrahmens **.



Anzugsdrehmoment
25 Nm

* Sonderausstattung Zubehör

** Änderungen im Sinne des technischen Fortschrittes möglich



Information!

Sobald Sie Ladung transportieren, sind sie für Ihre Sicherheit sowie die Sicherheit dritter verantwortlich. Es wird jede Verantwortung für eventuelle Verletzungen oder Sachbeschädigungen die durch falschen Einbau des Zubehörs, durch Überschreitung der max. Traglast oder durch unsachgemäße Verwendung verursacht werden abgelehnt. Das Zubehör darf nicht verändert werden.

Wartung und Pflege



Hinweise zur allgemeinen Pflege und Wartung sowie der Pflege und Wartung von Reifen, Zugeinrichtungen, Beleuchtung und Hinweise zu Wartungsintervallen entnehmen Sie bitte Ihrer **Betriebsanleitung Teil 1 – Allgemein für STEMA Anhänger**.



Beachten Sie, das sich im Innenraum des Kastens Kondenswasser und Feuchtigkeit bilden kann. Lüften Sie, bei längerem Abstellen, regelmäßig den Innenraum und beachten Sie das keine Ladung im geschlossenen Kasten verbleibt.

6.1 Pulverbeschichtung

Pflege von pulverbeschichteten Oberflächen

- Bei Kontakt mit Straßensalz und aggressiven Stoffen ist eine sofortige Reinigung erforderlich.
- Reinigen Sie entweder mit lauwarmen, klaren Wasser oder unter der Zugabe von neutralen bis schwach alkalischen Reinigungsmitteln.
- Es ist dringend darauf zu achten das keine aggressiven chemischen, sowie Scheuermittel enthaltene Reinigungsmittel verwendet werden.
- Lassen Sie den Anhänger nach der Reinigung in einem gut durchlüfteten Raum oder an der Luft trocknen, bevor Sie ihn in eine geschlossene Räumlichkeit stellen und/oder lagern.

6.2 Verzinkung

Pflege von verzinkten Metalloberflächen

- Bei Kontakt mit Straßensalz und aggressiven Stoffen ist eine sofortige Reinigung erforderlich.
- Die Oberflächen und Schnittkanten dunkeln nach. Sie bilden mit der Zeit eine mattgraue und schützende Patina (Deckschicht).
- Graue bzw. weiße Fleckenbildungen haben keinen Einfluss auf die Korrosionsschutzeigenschaften, sie sind eine rein optische Veränderung der Oberflächen und stellen keinen Mangel dar.
- Schützen Sie die Oberfläche mit handelsüblichen Auto-Schutzwachs.

Indizierung



Kreuzen Sie Ihren erhaltenen STEMA Anhänger-Typ einfach an.



Lesen und beachten Sie die Vorgaben der allgemeinen Betriebsanleitung.

7.1 EG-Konformitätsbestätigung



Hiermit bestätigt die Fa. STEMA Metalleichtbau GmbH die Einhaltung aller relevanten EG-Richtlinien für die Zulassung und den sicheren Betrieb des Anhängers. Eine detaillierte EG-Konformitätserklärung können Sie bei uns (im Bedarfsfall kostenpflichtig) separat anfordern.

7.2 Technische Details

Typ	Nutz- abmessungen L x B (cm)	zul. Gesamt- gewicht (kg)	Nutzlast (kg)	Außenab- messungen L x B x H (cm)	Felgen- durchmesser (cm)	Bremse / Stützrad / Stoßdämpfer	Art.-Nr.
-----	------------------------------------	---------------------------------	------------------	---	--------------------------------	---------------------------------------	----------

STEMA RETRO

SR O1	148 x 108	750	589	245 x 154 x 103	25,40 (10")	✘/✘/✘	23820	<input type="checkbox"/>
SR O1 mit Reling	148 x 108	750	580	245 x 154 x 108	25,40 (10")	✘/✘/✘	23820.001	<input type="checkbox"/>

✘ nicht vorhanden ✔ vorhanden

Ihr STEMA Partner / Fachhändler:

Ihr Anhängerpass

Anhängertyp:

Fahrgestellnummer:

WSE-

zul. Gesamtgewicht:

Kaufdatum:

Reifengröße:



Der Anhänger

Für Irrtümer und Druckfehler wird keine Haftung übernommen. Technische Änderungen vorbehalten. Gedruckt in Deutschland. Nachdruck verboten. **Version 07/18.**